



BOSCH



HMT84G651 - Inox Micro-ondes + grill

- Programmateur électronique de 99 mn à affichage digital
- 5 puissances MO : 900 W, 600 W, 360 W, 180 W, 90 W
- Gril 1200 W
- Volume 25 l
- Fonction mémoire 1 position(s)
- 8 programmes automatiques dont :
- 1 programme(s) combiné(s)
- 4 programmes automatiques de décongélation
- 3 programmes automatiques de cuisson en fonction du poids des aliments
- Plateau tournant en verre 31,5 cm
- Boutons escamotables
- Cavité en inox
- Câble de raccordement avec fiche 1,3 m
- Puissance totale de raccordement : 1,45 kW



Bosch
HMT84G651
M.ONDES 900W+GRIL ENC INOX 25L
ELECTRO

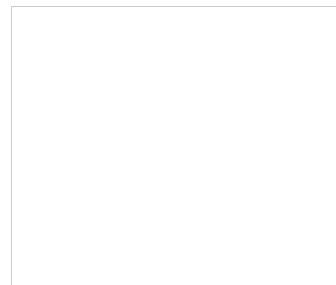
Version antérieure:

Version ultérieure:

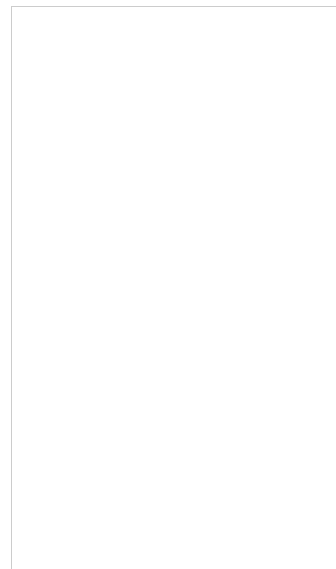
Code EAN:
4242002494654

gamme distribuée:

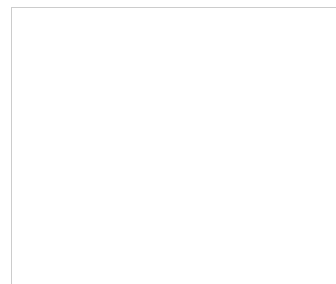
Accessoires intégrés



Accessoires en option



Autres couleurs disponibles



Caractéristiques

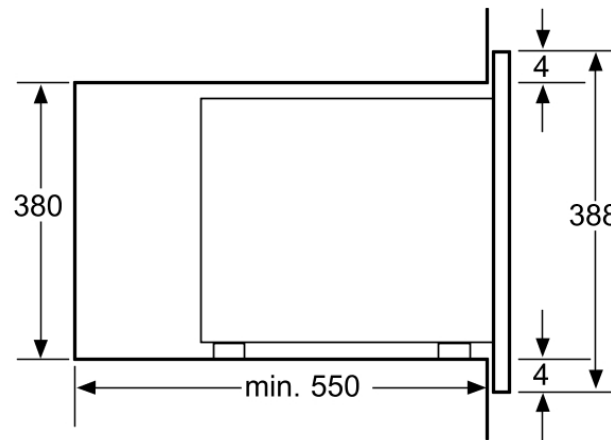
Type de four à micro-ondes : Micro onde + grill
Type de commandes : Electronique
Couleur de la façade : Acier inox
Dimensions du produit (mm) : 280 x 513 x 405
Dimensions de la cavité (mm) : 215 x 337 x 354
Longueur du cordon électrique (cm) : 130.0
Poids net (kg) : 22.00
Poids brut (kg) : 24.00

Types de consommation et de connexion
Puissance maximum du micro-ondes : 900
Puissance de raccordement (W) : 1450
Intensité (A) : 10
Tension (V) : 230
Fréquence (Hz) : 50
Type de prise : Fiche cont.terre/Gard.fil ter.

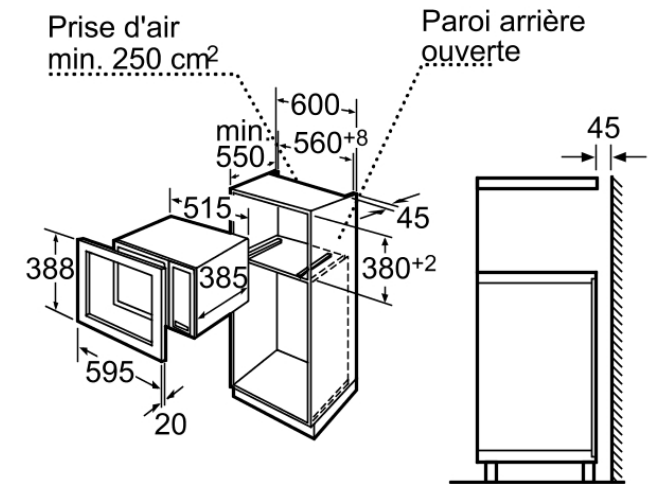


BOSCH

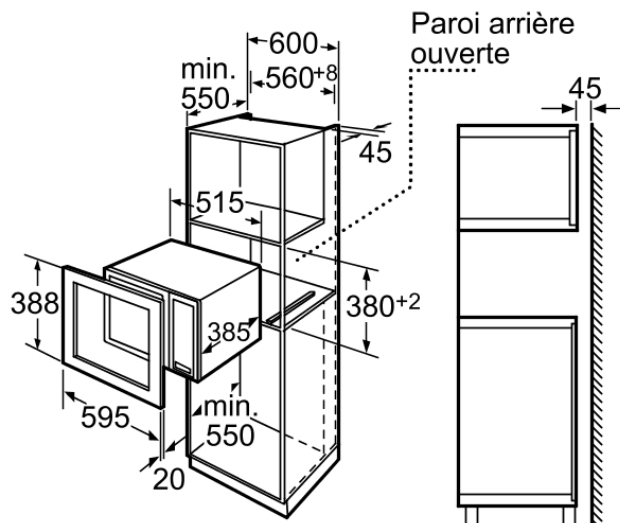
HMT84G651 - Inox
Micro-ondes + grill



Mesures en mm



Mesures en mm



Mesures en mm