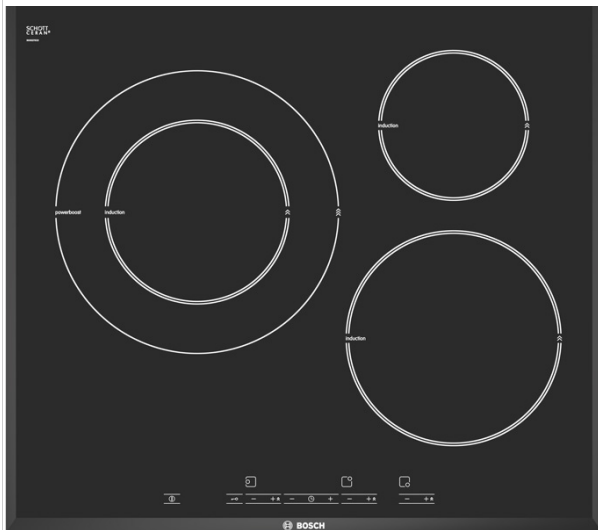




BOSCH



Bosch - PIK651T14E Bords biseautés Table vitrocéramique à induction 60 cm

- 3 foyers induction
- Arrière gauche 280 mm, 180 mm : Zone variable 2.8 kW, 1.8 kW, booster = 3.6 kW, 4.4 kW, 2.5 kW
- Arrière droit 145 mm : Foyer normal 1.4 kW, booster = 1.8 kW
- Avant droit 210 mm : Foyer normal de 2.2 kW, booster = 3.3 kW
- 17 positions de réglage
- 4 accès directs : - feu vif - mijotage - powerBoost - maintien chaud
- Témoin de chaleur résiduelle à 2 niveaux
- Commande par TouchControl
- Timer sur tous les foyers
- Sécurité enfants, Sécurité surchauffe, Reconnaissance casserole
- Cable de raccordement 1,5 m
- Puissance de raccordement 7200 W

Accessoires en option:

NEZ34VLB : Bord de relation pour Domino

Caractéristiques

Type de produit :
Type d'énergie utilisée : Electricité
Nombre total d'emplacements susceptibles d'être utilisés simultanément : 3
Système de commandes : Contrôle tactile
Niche d'encastrement (mm) : 51 x 560 x 490-500
Largeur (mm) : 592
Dimensions du produit (mm) : 57.0 x 592 x 522
Dimensions emballé (mm) : 120 x 600 x 740
Poids net (kg) : 12.00
Poids brut (kg) : 12.00
Témoin de chaleur résiduelle :
Emplacement du bandeau : Frontal
Types de commandes extérieures :
Matériau de base de la surface :
Couleur de la surface : Noir
Couleur du cadre :
Certificats de conformité : AENOR, CE
Longueur du cordon d'alimentation électrique (cm) : 150.0

Types de consommation et de connexion

Puissance de raccordement électrique (W) : 7200
Puissance maxi - gaz (W) :
Intensité :
Tension (V) : 220-240
Fréquence : 50; 60

Autres couleurs disponibles:

Plaque de cuisson indépendante
Bosch - PIK651T14E

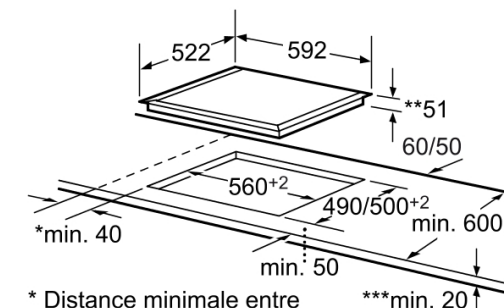
Version antérieure:

Version ultérieure:

Code EAN: 4242002490526

gamme distribuée:

Accessoires intégrés:



- * Distance minimale entre la découpe de plaque et le mur
- ** Profondeur maximale d'insertion
- *** Avec four installé en dessous min. 30

Mesures en mm